



精益求精

turboSPEED DZ140 // 涡轮增压器转速测量系统





- 最高转速范围
从200 到 400.000 RPM
- 微型化探头 $\varnothing 3\text{ mm}$
- 测量金属铝和钛
- 测量距离可达 2,2 mm
- 无需更改压缩机叶轮
- 适合试验台和车载检测
- 高EMC抗干扰性和稳定性
- 工作温度达 285 °C
- 集成温度测量功能

涡轮增压器速度和温度测量

DZ140涡轮增压器测速探头，集成了温度测量功能，可直接安装于涡轮增压器壳体内。整套测量系统在设计时，就考虑了用于大型试验台或车载测试两种使用环境的要求。同时该系统还采用了多种方式确保采集的信号更加洁净和稳定。

DZ140探头采用电涡流原理，感知钛合金或铝制叶片。最高测量速度达到400,000rpm，叶片数量可以通过旋转码盘设定为1到16片。速度测量结果，可以是每片叶片对应一个TTL脉冲，或每圈对应一个TTL脉冲，或以0-5V模拟量信号输出。探头还可以同时测量温度信息，以0-5V模拟量信号输出。

改进的探头设计

由于采用了最新的结构设计，使探头可以实现更强的性能和更长的使用寿命。最高工作温度可以达到+285°C。举例来讲，探头电缆DS1(04)就采用了改进的机械应力消除方式，以及集成电缆保护套等结构设计。

更大的测量范围

与现有测量方式相比，DZ140涡轮增压器转速测量系统可以实现两倍测量范围。探头还允许轴向或径向安装，实现更大的安装灵活性。

微型控制器

全部电路集成于极致紧凑的铝制外壳内。控制器外壳防护等级达到IP65，防燃料，油污和剧烈冲击及振动。由于控制器可以使用在115°C温度环境下，可以简便地将控制器安装在引擎隔层内。

超强的抗干扰能力

DZ140涡轮增压器速度测量系统采用强大EMC设计理念。源于高品质过滤电路、改善的屏蔽方式、精心挑选的同轴电缆以及插头，整个系统实现了极高的抗电磁干扰能力。整个控制电路也完全兼容德国米铱公司所有的涡轮增压器测速探头。

简便的安装

控制器上的三色状态LED用于显示探头离开涡轮增压器叶轮的距離是否理想。这一特殊功能使安装时间减少到最低限度。探头通过一个特殊的BNC插头与后续电路进行连接，这使得控制器可以兼容所有之前版本的传感器探头，供电电源和模拟量输出通过工业用推挽式插头完成。

测试模式

控制器电路还可以通过“探头模拟”功能，模拟连接一个探头。由此，测量电路可以在涡轮增压器没有运转的情况下得以验证。



极致紧凑设计



钛合金或铝质叶片的大安装距离测量



轴向安装

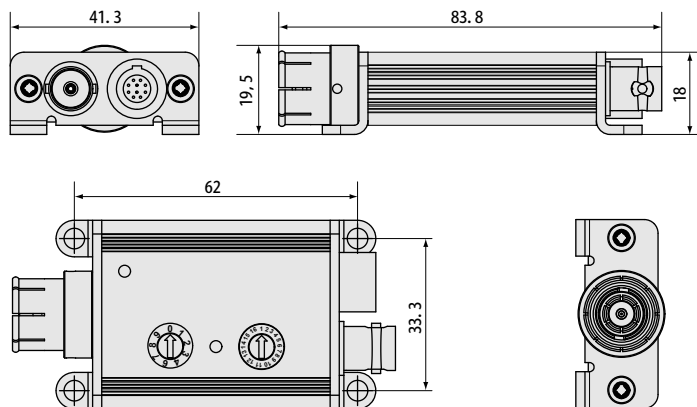


径向安装

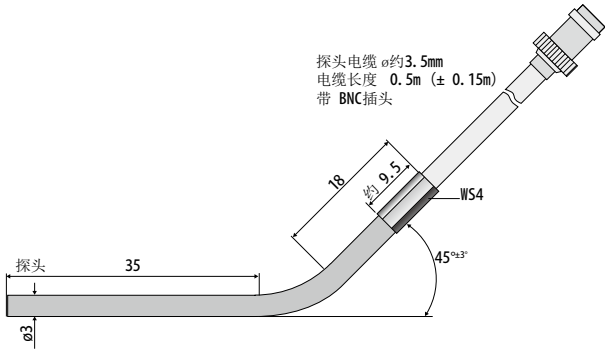
型号	DZ140 (控制器)							
探头	DS 05(03)	DS 05(04)	DS 05(07)	DS 05(14)	DS 05(15)	DS 1	DS 1(04)	DS 1/T
测量原理	电涡流测量原理							
被测物体 (涡轮叶片材料)	钛合金或铝制							
最大允许转速范围 (量程)	200 ... 400,000RPM							
工作温度	控制器	-40 ... +115°C						
	探头	-40 ... +235°C (短时间可达+285°C)						
探头到叶片的距离 (壁厚0.35mm)	铝	径向 0.6mm / 轴向 1.1mm				径向 1.3mm / 轴向 2.2mm		
	钛	径向 0.6mm / 轴向 1.0mm				径向 1.2mm / 轴向 2.1mm		
通过三个状态 LED 显示								
集成探头探头电缆长度	0.5m ±0.15m				0.75m ±0.15m		0.8m ±0.15m	
叶片数	通过拨码盘切换(可以从外部切换), 数量从1到16片							
输出 (数字量)	1 脉冲 / 片 (TTL-电平, 不同的脉冲持续时间) 或 1 脉冲 / 圈 (TTL-电平, 脉冲持续时间100µs)							
输出 (模拟量)	0 ... 5V (200 ... 200,000RPM) 0 ... 5V (200 ... 400,000RPM) 可从外部通过模式旋钮进行调节							
	线性度	±0.2% FSO						
	分辨率	0.1% FSO						
可以产生测试脉冲用于控制测量链; 负载电阻>5kOhm, 负载电容最大1nF								
探头温度输出	0 ... 5V (-50 ... +300°C)							
RAW 输出 (通过BNC插头)	用于通过示波器快捷安装探头							
供电电源	9V ... 30VDC / 最大50mA (短时间允许36VDC)							
电缆	PC140-3 供电和输出电缆, 长度 3m							
	PC140-6 供电和输出电缆, 长度 6m							
重量	控制器 DZ140: 约 85g							
防护等级	控制器 DZ140: IP 65							

FSO = Full Scale Output

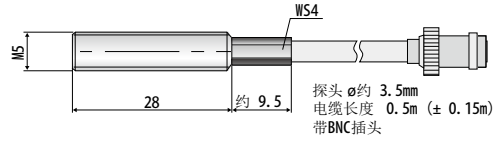
控制器 DZ140



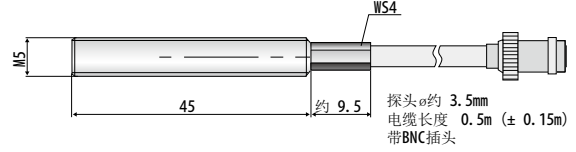
探头 DS05(03)



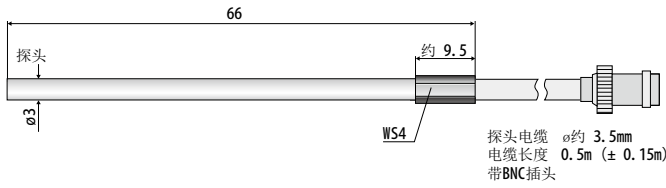
探头 DS05(14)



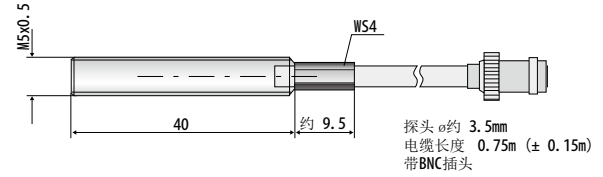
探头 DS05(15)



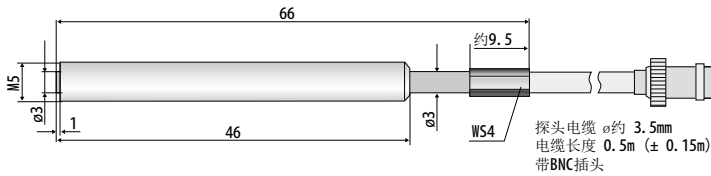
探头 DS05(04)



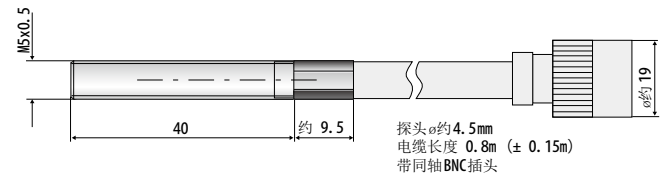
探头 DS1



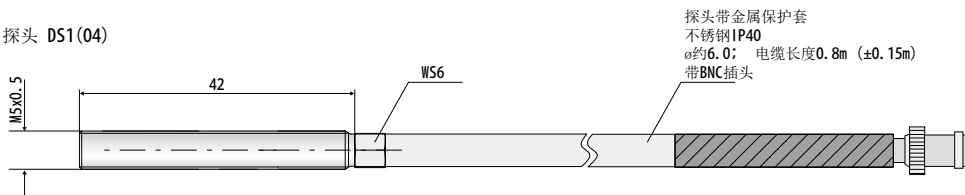
探头 DS05(07)



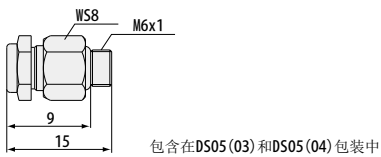
探头 DS1/T



探头 DS1(04)



安装转换插头MA135



尺寸单位mm, 不按比例

