



- 出色的测量精度
- 高测量频率
- 适合铁磁性和非铁磁性材料
- 至70°C的温度补偿
- 操作简便 (即插即用)
- 坚固的IP67封装

坚固的微型电涡流探头

eddyNCDT3001新型电涡流探头保留了电感式探头和接近开关的外形。紧凑的探头包含了温度补偿电路。其最大的特点是高性价比和便于使用。该探头是OEM集成和工业应用的理想选择。独特的温度补偿功能使在波动的环境温度下实现稳定测量成为可能。该探头在出厂时被调校成适合测试铁磁性材料和非铁磁性材料，在现场还需要进行必要的调试，以获得最佳线性度。

坚固密封的结构与电涡流测量原理的结合，使该探头可以在严酷的工业环境中使用（油污，灰尘，压力）。此外，eddyNCDT3001探头甚至可以在近海区域（盐雾环境）使用。

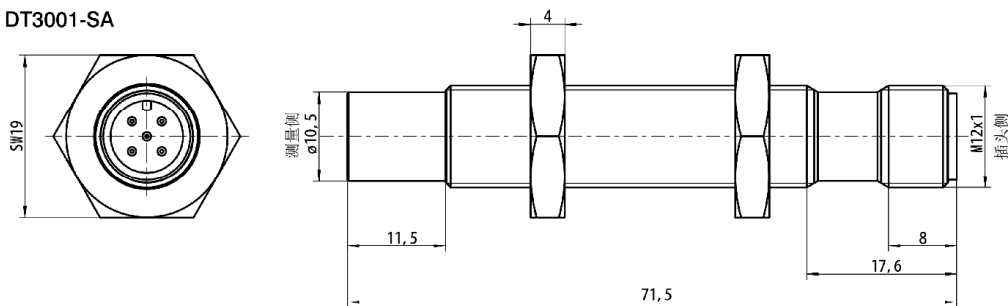
型号	DT3001-U4A/M-SA	DT3001-U4A/M-Cx
量程	4 mm	
零位	0,4 mm	
绝对误差	$\leq \pm 0.7\%$ FSO	
分辨率	静态, 量程中点 0,1 % FSO	
响应频率	5 kHz	
温度稳定性	0,03 % FSO	
温度补偿范围	0°C... +70°C	
环境温度	0°C... +70°C	
装配	非屏蔽	
被测金属	德标St37钢 DIN 1.0037, Alu AlCuMgPb3.1645	
被测物体几何尺寸	最小直径 36 mm	
插头	5芯M12 插头	5芯集成电缆, 长度 3/6/9 m
输出信号	0,5 ... 9,5 V	0,5 ... 4,5 V
供电电源	12 V ... 32 V	
防护等级	IP67	
重量	25 g	60 g (3 m) / 100 g (6 m) / 140 g (9 m)

FSO = Full Scale Output

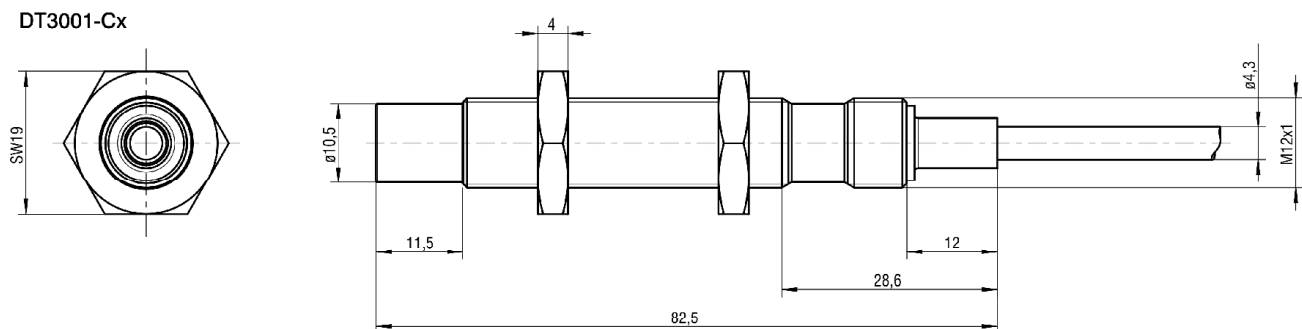
5芯M12插头:

针	颜色	描述
1	棕色	供电电源 24 V
2	绿色	位移信号
3	白色	信号地

DT3001-SA



DT3001-Cx



尺寸单位mm, 不按比例